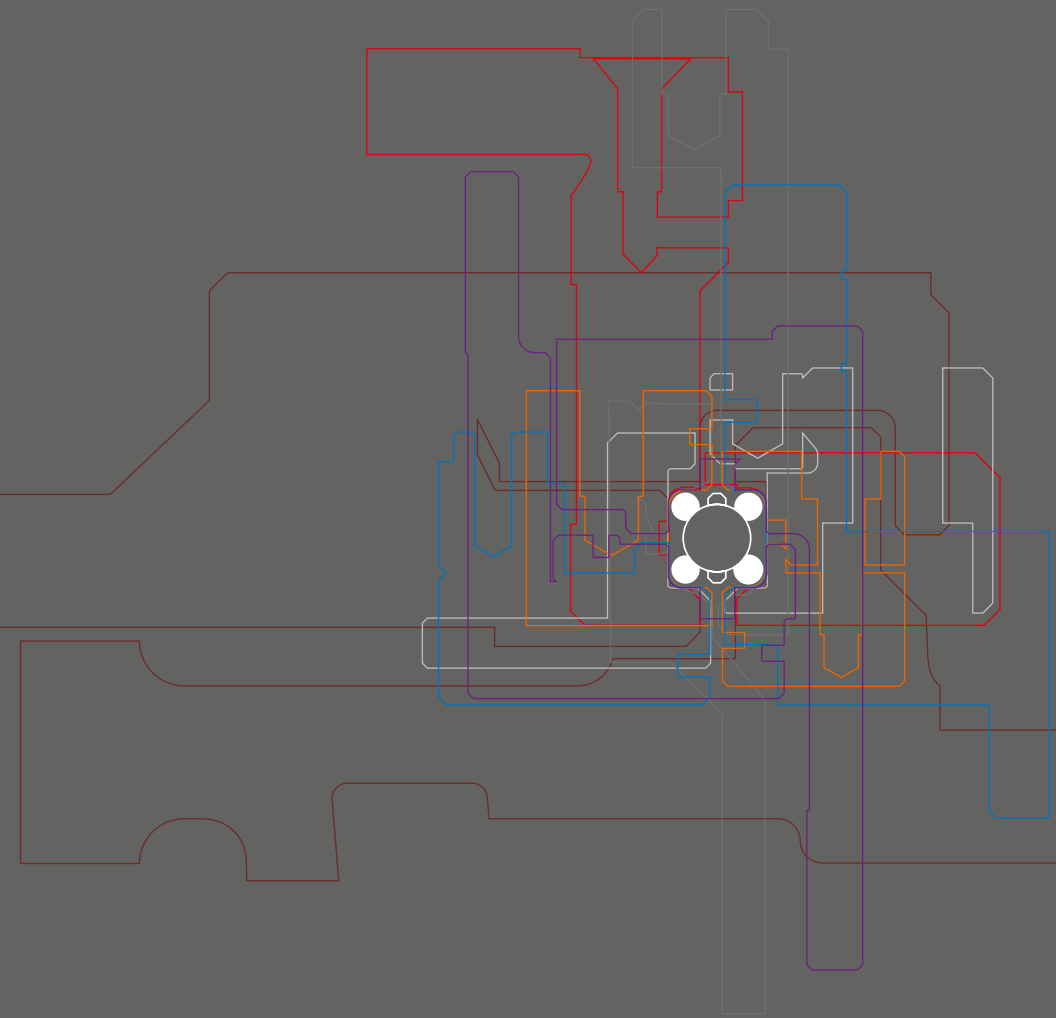
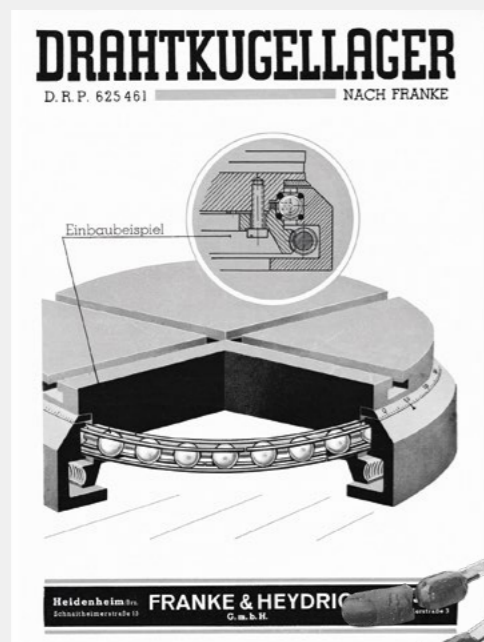


Innovativ Bewegen



Das ist Franke.



Die Erkenntnis

Entscheidend für die Funktion und Leistungsfähigkeit einer Wälzlagerung sind präzise und an die Wälzkörper angepasste Laufbahnen.

Unsere Erfindung

Wir legen Laufringe aus gehärtetem Draht in eine umschließende Konstruktion. Diese Lagerung sorgt für eine maximale Funktionalität – unabhängig von Material und Geometrie der Gehäuseteile.

Ihre Vorteile

Aufgrund ihres Konstruktionsprinzips beanspruchen Drahtwälzlager wenig Einbauraum. Material und Form des umschließenden Gehäuses sind völlig frei wählbar. Das spart Gewicht und minimiert die Antriebsleistung.

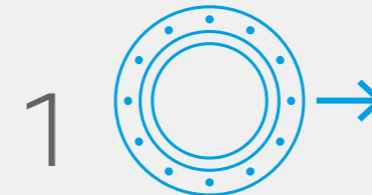
Die Zeiten ändern sich – das Prinzip bleibt gleich
Das erste Prospekt über Drahtwälzlager aus dem Jahr 1949 und Drahtwälzlager als Innovationsimpuls für modernere Handlingsysteme.



4 Punkte hat das spielfrei vorgespannte System, um Belastungen aus allen Richtungen aufnehmen zu können.

28

Vertretungen weltweit stehen für Kundennähe und perfekten Service.



1 neuer Prototyp für ein kundenspezifisches Speziallager verlässt im Durchschnitt pro Woche das Werk.

95%

95% unserer Produkte sind individuelle Kundenlösungen.

280

280 Mitarbeiterinnen und Mitarbeiter kümmern sich am Aalener Firmensitz um die Belange der Kunden.



1 bis 12 mm

1 bis 12 mm Durchmesser haben die gehärteten Drähte unserer Lager.



40 bis 2.000 mm

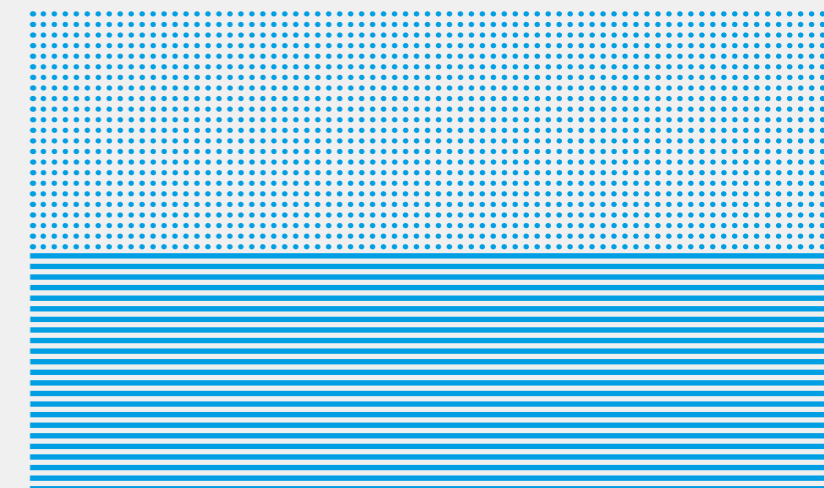
40 bis 2.000 mm beträgt der Durchmesserbereich, in dem Franke Drahtwälzlager stufenlos erhältlich sind.

110.000

110.000 Lager verschiedenster Art und Ausführung und

40.000 m

40.000 m Linearführungen liefert Franke jährlich aus.





Innovativ Bewegen

Franke ist Erfinder des Drahtwälzlagers und weltweit Technologieführer bei der Entwicklung und Herstellung leichtgewichtiger Bewegungssysteme. Unser Produktprogramm umfasst rotative und lineare Komponenten mit und ohne Antrieb.

Zu unserer Kernkompetenz zählt die Entwicklung innovativer Lösungen gemeinsam mit unseren Kunden. Die große Vielseitigkeit von Drahtwälzlagern führt stets zu einer optimalen Lösung für die jeweilige Anwendung.

Unser Antrieb ist es, das Franke Prinzip in immer wieder neuen Einsatzgebieten zu etablieren. Höchste Ansprüche an Technik, Qualität und Kundenservice stehen dabei stets im Mittelpunkt. Das macht unsere Produkte fit für zukünftige Herausforderungen und begeistert unsere Kunden.

Wir stehen stellvertretend für die vielen hervorragenden Mitarbeiterinnen und Mitarbeiter, den hohen Qualitätsanspruch und unsere Werte. Das ist Franke.

Sascha Eberhard
Geschäftsführer

Oliver Schröder
Einkauf und
Material-
wirtschaft

Harald Müller
Produktion

Stephan Kuhn
Technischer
Vertrieb

Jörg Egelhaaf
Konstruktion,
Entwicklung

Daniel Groz
Gesellschafter,
Geschäftsführer

An die Grenzen des Möglichen

Dieses Hightech-Drahtwälzlager aus lasergedrucktem Aluminium hat einen Durchmesser von 300 mm und wiegt ultraleichte 0,8 kg – 14 Mal weniger als ein vergleichbares Stahllager.



Individuell anpassbar

Beispielsweise erhalten Sie Drahtwälzlager mit diesen Eigenschaften:



korrosionsbeständig



lebensmittelverträglich



hochdynamisch



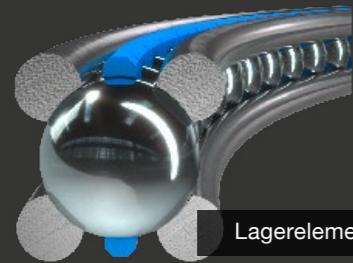
schmierstofffrei



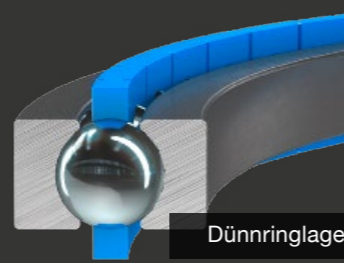
superleicht



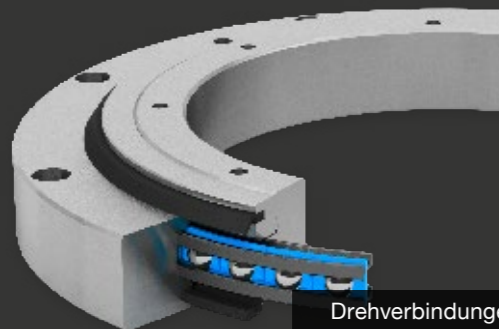
extrem kälte- und
hitzebeständig



Lagerelemente



Dünnringlager



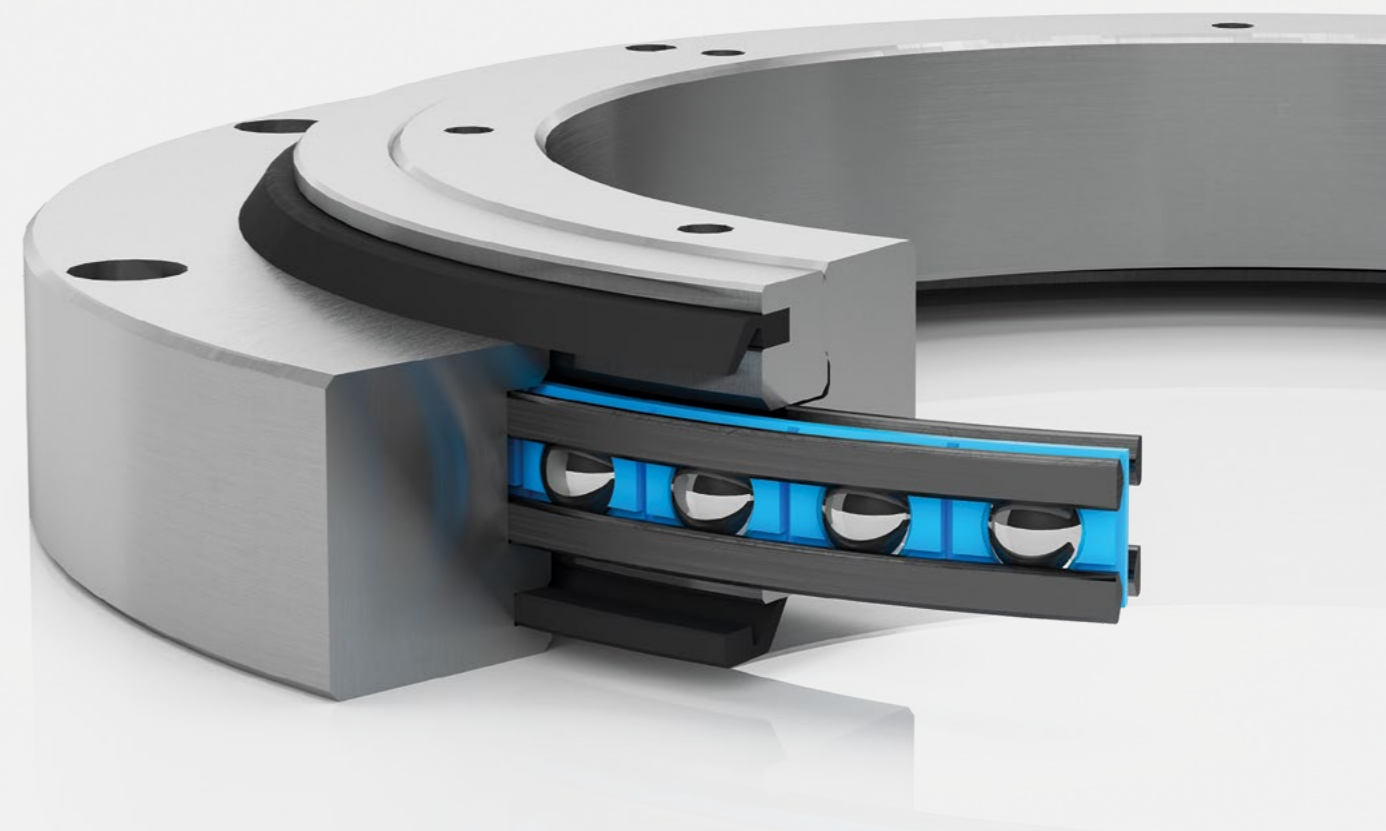
Drehverbindungen

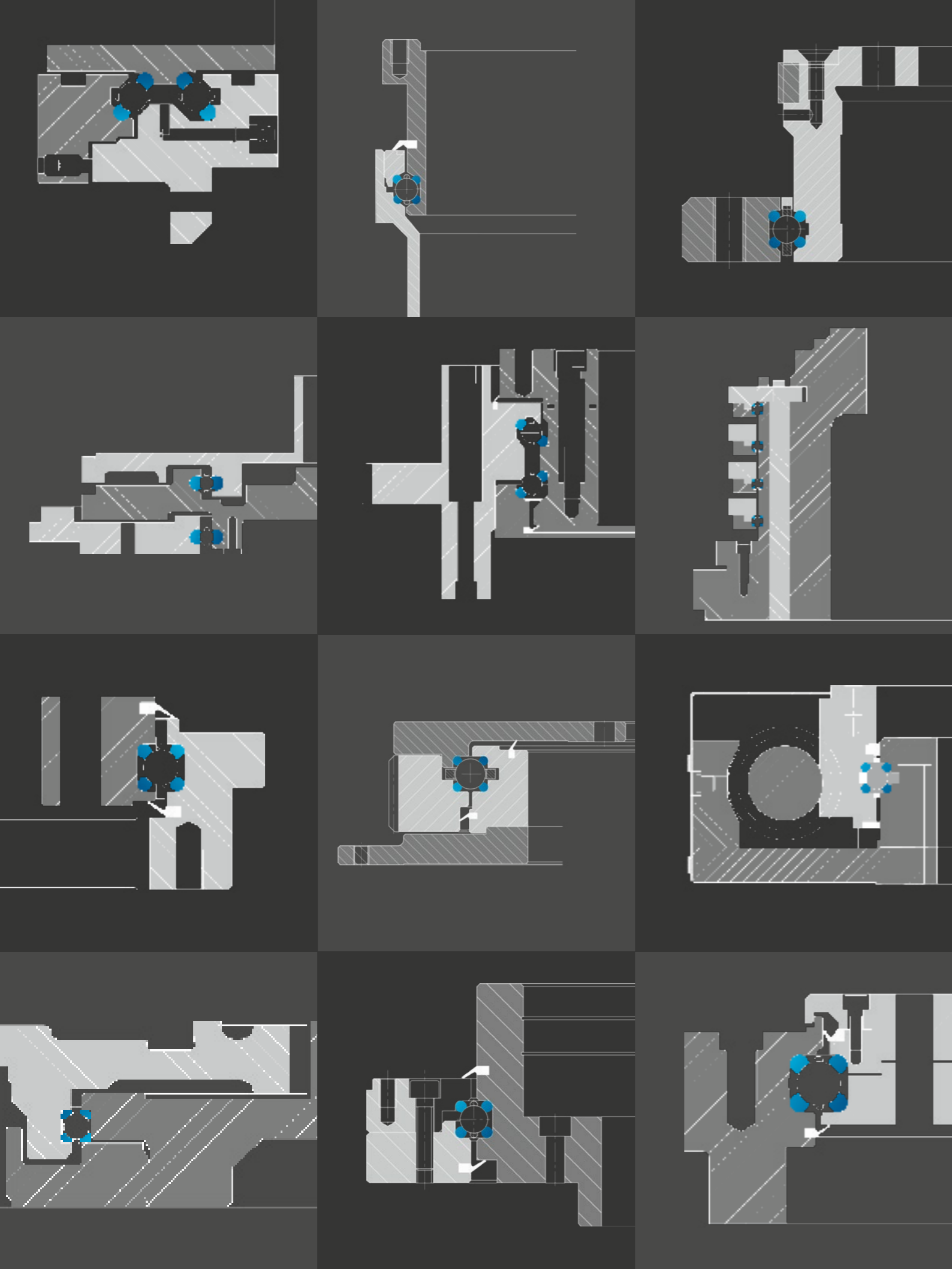


Drehtische

Drahtwälzlager

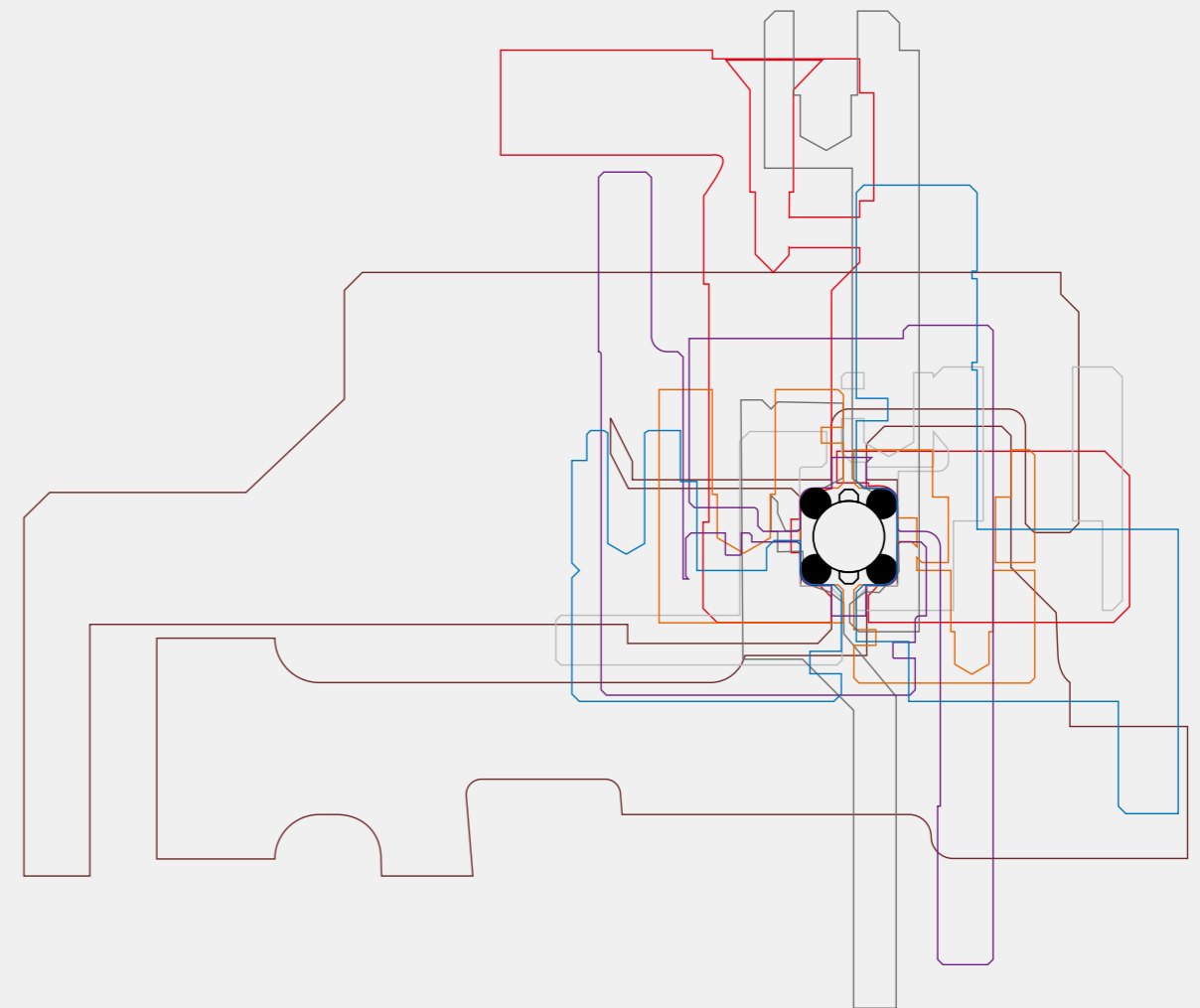
Franke Drahtwälzlager sind kompakt, leicht und leistungsfähig. Mit Vier-Punkt-System und geschliffenen Laufbahnen. Erhältlich mit einem Durchmesser von 40 bis 2.000 mm, als Lagerelemente, Dünnringlager, Drehverbindungen, motorisierte Drehtische und Direktantriebe.





Unzählige Möglichkeiten

Franke Drahtwälzlager sind platzsparend, variabel und individuell anpassbar. Mit unseren Kunden entwickeln wir die optimale Lösung für jede Anwendung.





Fahrzeugtechnik



Antennenlagerung



Computertomograph



Werkzeugwechsler

Für alle Branchen

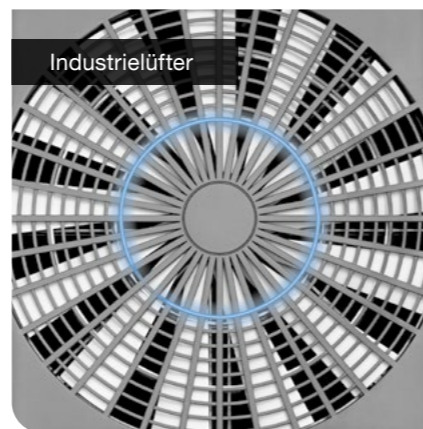
Franke Drahtwälzlager bieten große Gestaltungsfreiheit und Werkstoffvielfalt. Der minimale Einbauraum ist ideal für innovative Konstruktionen.



Luftbildkamera



Abfüllanlage



Industrielüfter



C-Bogen Röntgengerät



Direktantrieb



Flugzeugsensorik



Bestückkopf



E-Mobilität

Individuell anpassbar

Beispielsweise erhalten Sie Linearsysteme mit diesen Eigenschaften:



amagnetisch



lebensmittelverträglich



hochdynamisch



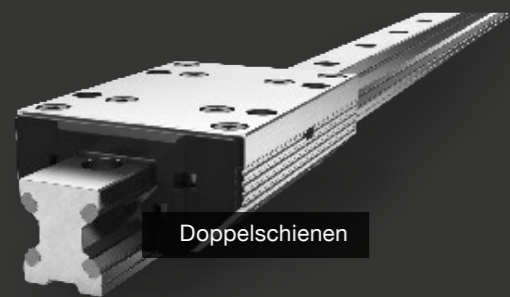
schmierstofffrei



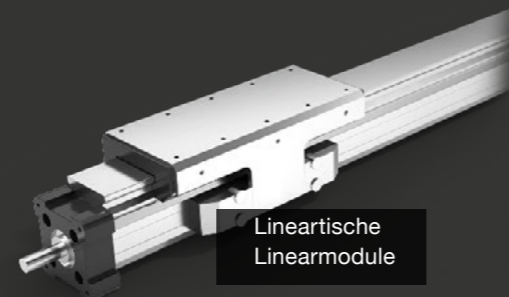
reinraumgeeignet



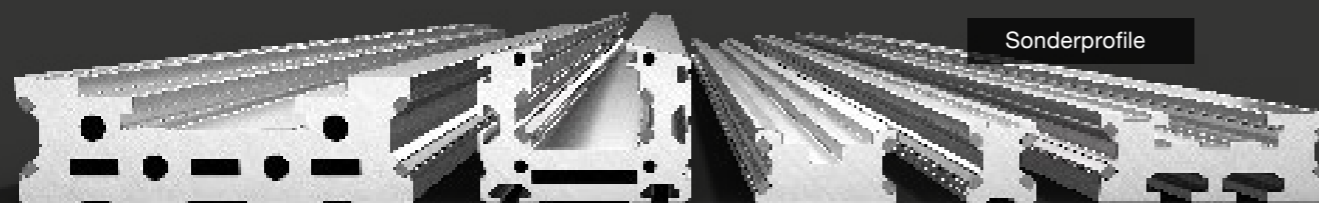
farbig eloxiert



Doppelschienen



Lineartische
Linearmodule

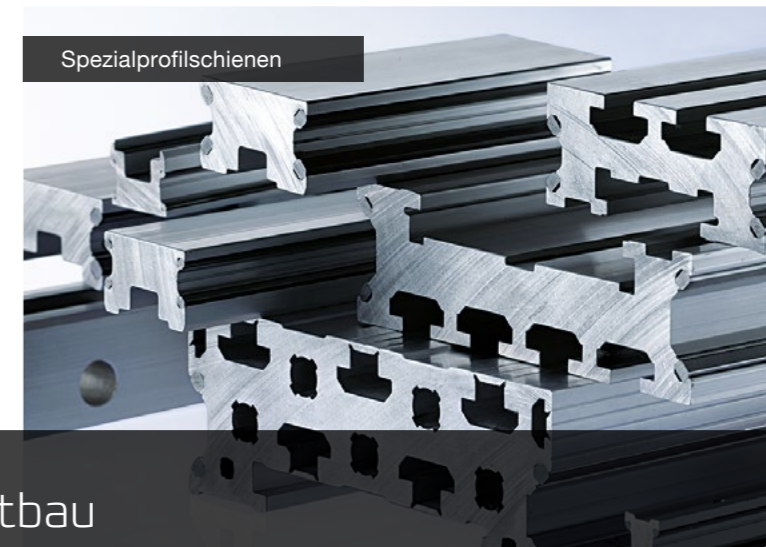


Sonderprofile

Linearsysteme

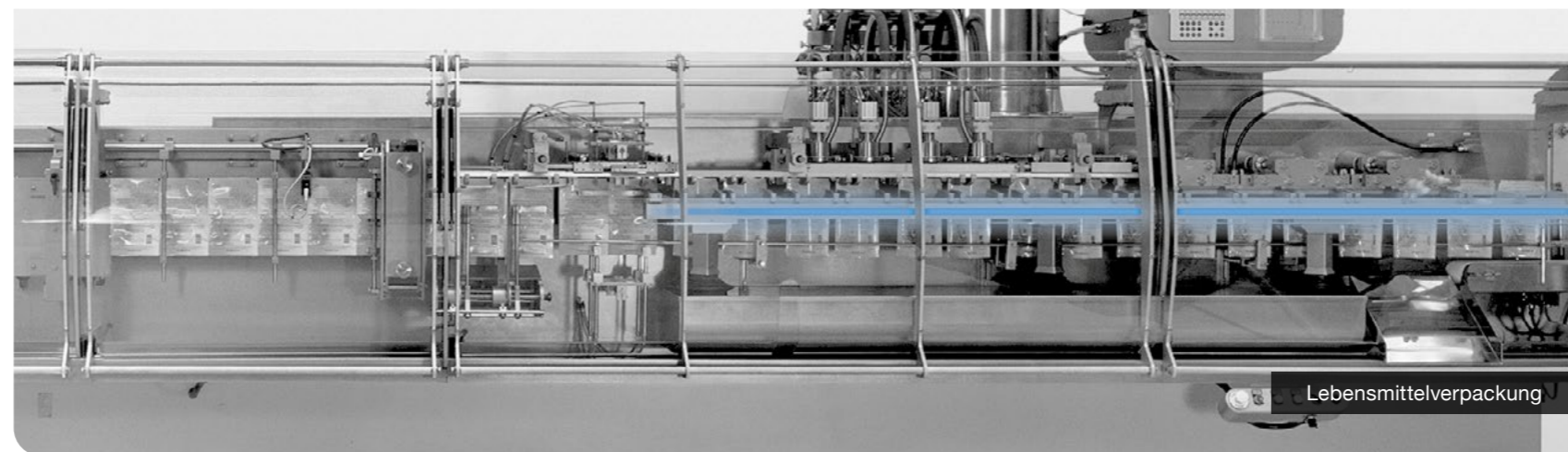
Franke Aluminium-Linearsysteme mit Aluminium-Grundkörper, Stahllaufbahnen und kreuzweise angeordneten Laufrollen für Belastungen aus allen Richtungen. V_{max} 10 m/s, Beschleunigung 100 m/s², mit und ohne Antrieb.





Linearer Leichtbau

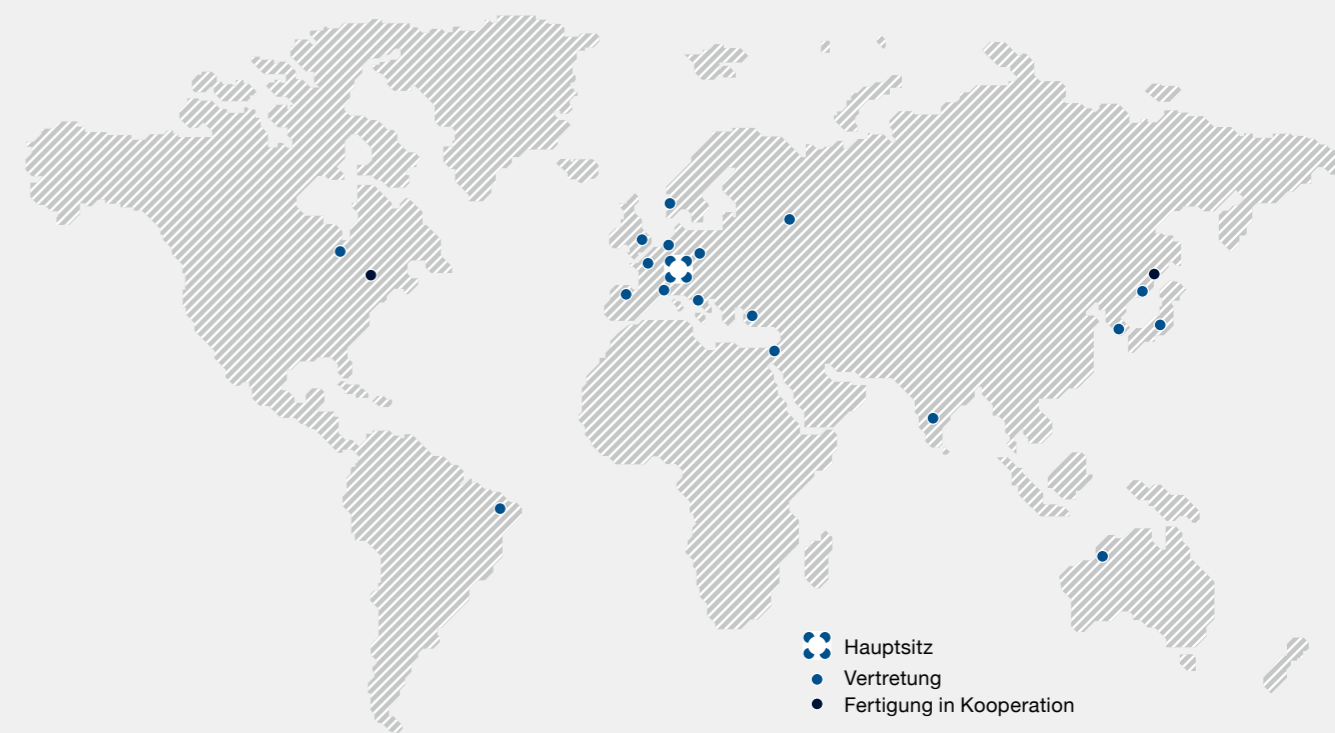
Franke Aluminium-Linearsysteme mit und ohne Antrieb sind leicht und leise, hochdynamisch und wartungsfrei. Bei Serienfertigung sind sie auch mit individuellen Schienenprofilen und Kassetten erhältlich.

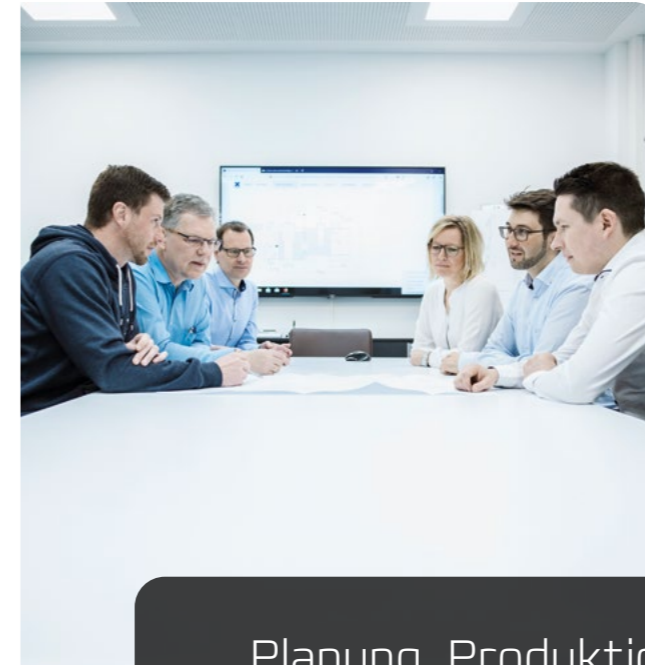
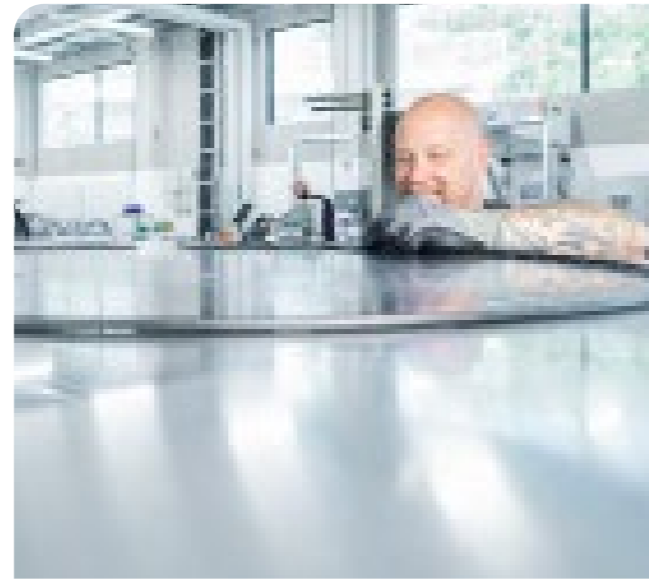




Franke weltweit

Franke Drahtwälzlager und Linearsysteme sind weltweit erhältlich. Vertretungen und Partner in zahlreichen Ländern unterstützen unsere Kunden mit Beratung und Serviceangeboten. Kooperationen mit starken Partnern in Nordamerika und Asien ermöglichen die Produktion vor Ort und tragen dazu bei, dass wir unsere Kunden schnell und kostengünstig beliefern können.





Planung, Produktion, Prozesse

Unsere Qualitätsmerkmale Präzision, Langlebigkeit und Verlässlichkeit basieren auf exakter Planung sowie harmonisierten und schnellen Prozessen. Wir produzieren auf Hochleistungs-Bearbeitungszentren und Franke-spezifischen Sondermaschinen. Aufwändige Prüfungen und Präzisionsmessungen sichern beste Qualität.





www.franke-gmbh.de



Franke GmbH
Obere Bahnstraße 64
73431 Aalen, Germany
Tel. +49 7361 920-0
Fax +49 7361 920-120
info@franke-gmbh.de